



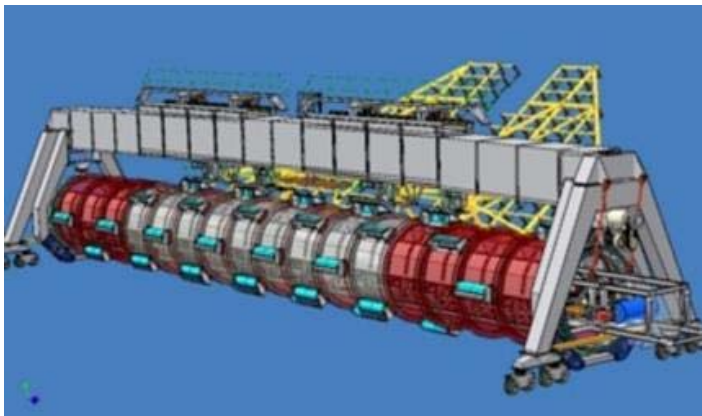
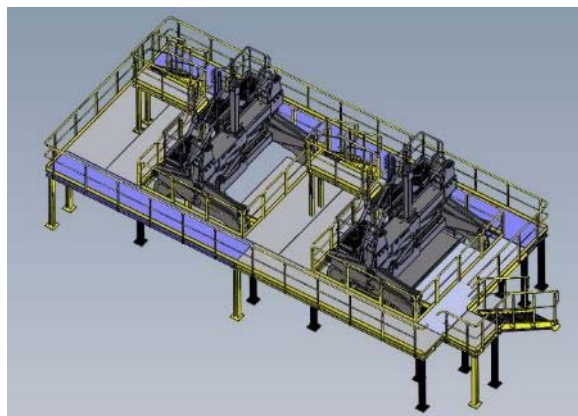
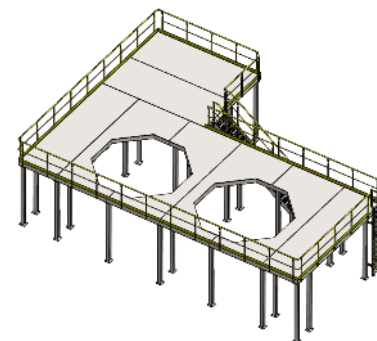
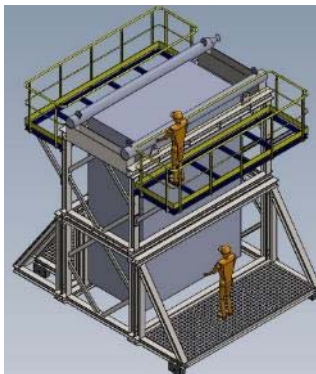
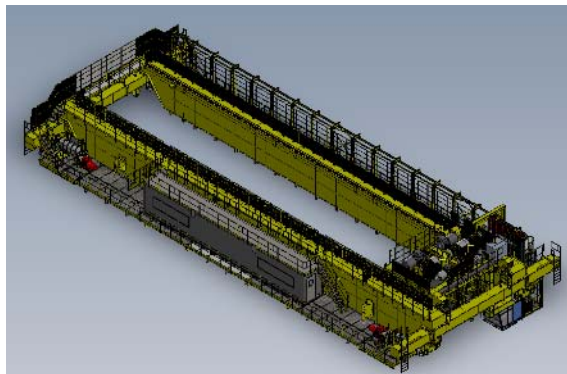
Possible is EDE

INGÉNIERIE & ETUDES TECHNIQUES
INDUSTRIE LOURDE - IMMOBILIER
651 quai aux Fleurs 59240 DUNKERQUE
Tél: +33 3 61 44 80 24 - Port: +33 6 46 61 05 95
Email: edeconseil@fr.fr



Ensemble nous pouvons

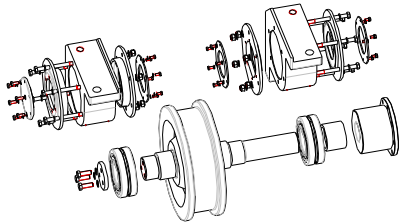
Présentation Générale



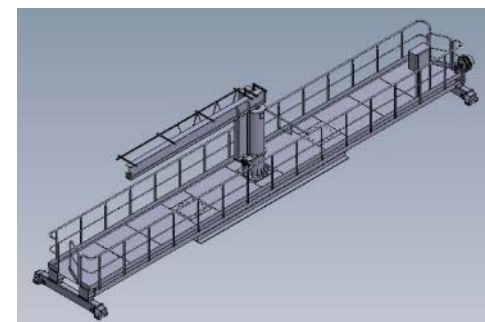
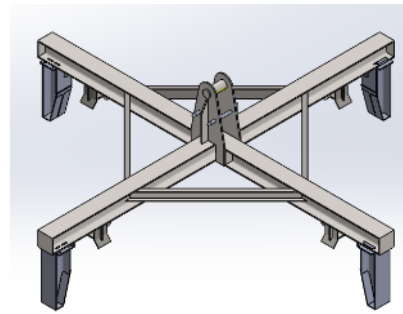
Activités :



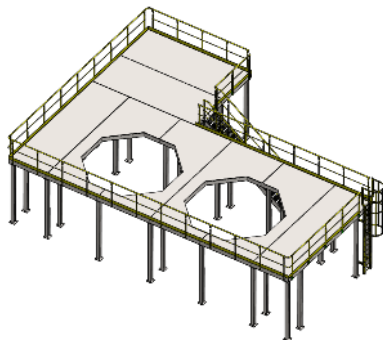
Mécanique



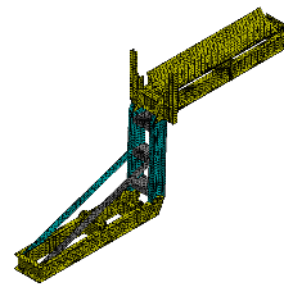
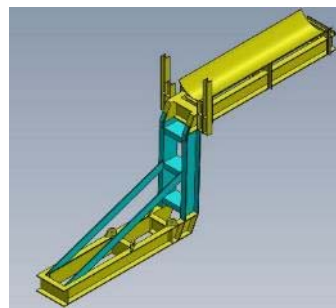
Levage & Manutention



Charpente












Calculs par éléments finis



Activités :



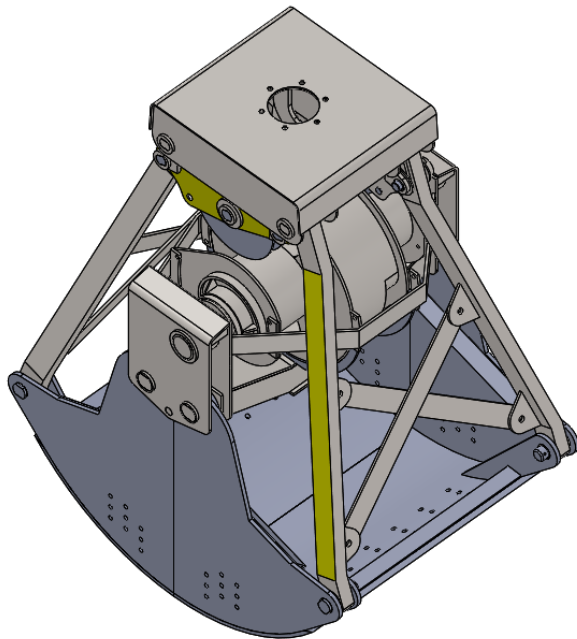
MECANIQUE

-  **Etudes de faisabilité (APS & APD)**
-  **Suivi d'affaires :**
 -  **Spécification Technique**
 -  **Appel d'offre, Commande**
 -  **Suivi constructeur**
 -  **Organisation et suivi des travaux, Mise en service**
-  **Etudes de détails (2D & 3D).**
-  **Calculs mécaniques (Pré-dimensionnement, Calculs Eléments finis).**
-  **Expertises et suivi de fabrication.**

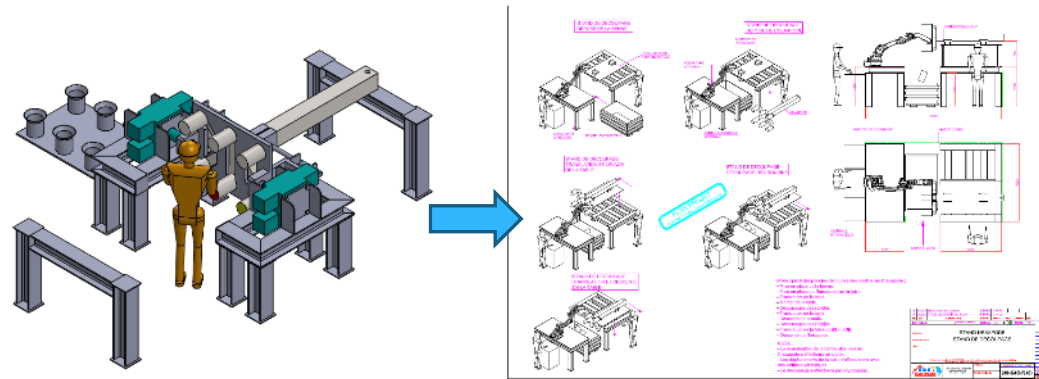
Réalisations :



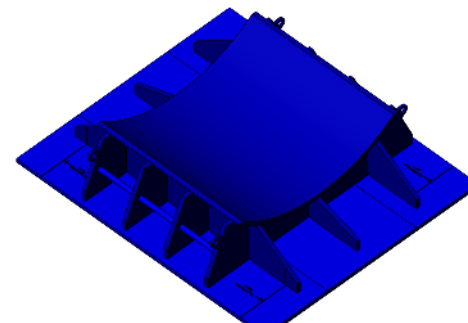
Benne auto



Plan projet pour une machine de découpage automatique












Support Rotor



Activités :



LEVAGE & MANUTENTION

-  *Etudes de faisabilité (APS & APD)*
-  *Suivi d'affaires et gestion de projets*
-  *Etudes de pérennité*
-  *Analyse des avaries*
-  *Etudes de détails*
-  *Calculs suivant F.E.M.*
-  *Expertise et suivi de fabrication*
-  *Mise en conformité (décret)*
-  *Etudes et suivi d'affaires démantèlement*

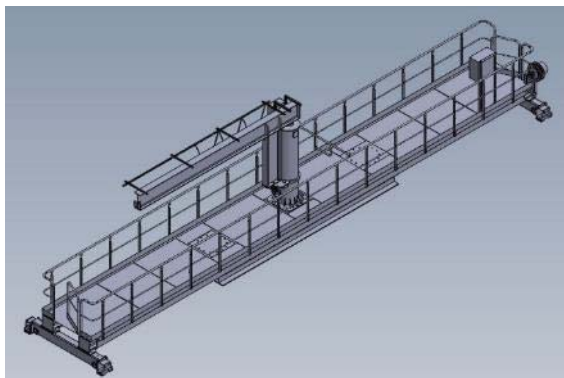
Réalisations :



Montage du pont 851











Réalisation engin de manutention



Activités :



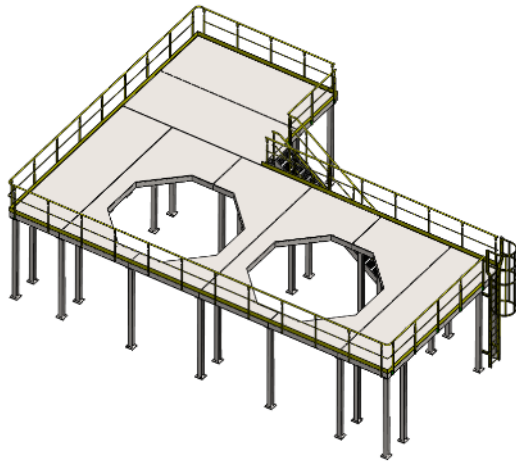
CHARPENTE

-  **Etudes de faisabilité (APS & APD)**
-  **Suivi d'affaires :**
 -  **Spécification Technique**
 -  **Appel d'offre, Commande**
 -  **Suivi constructeur**
 -  **Organisation et suivi des travaux, Mise en service**
-  **Etudes de détails (2D & 3D)**
-  **Calculs charpentes (Pré-dimensionnement, Calculs Eléments finis).**

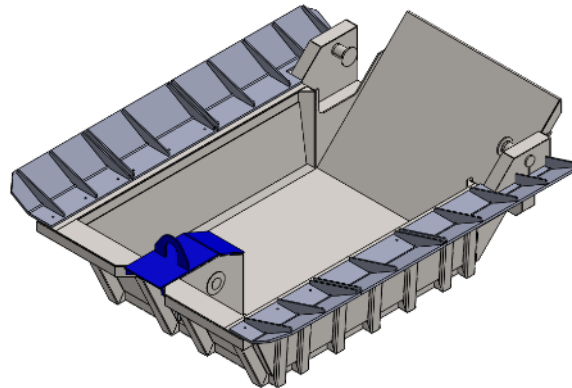
Réalisations :



Stand de maintenance bas de cuve.



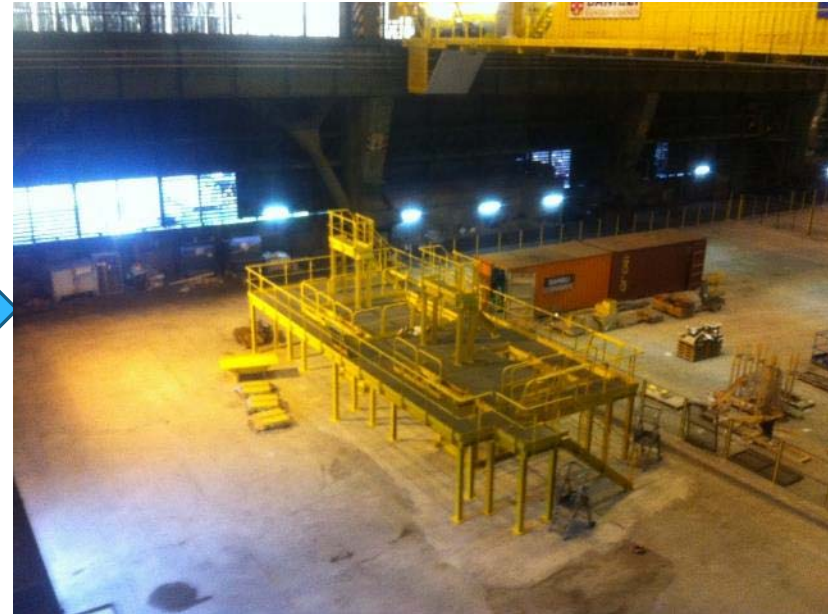
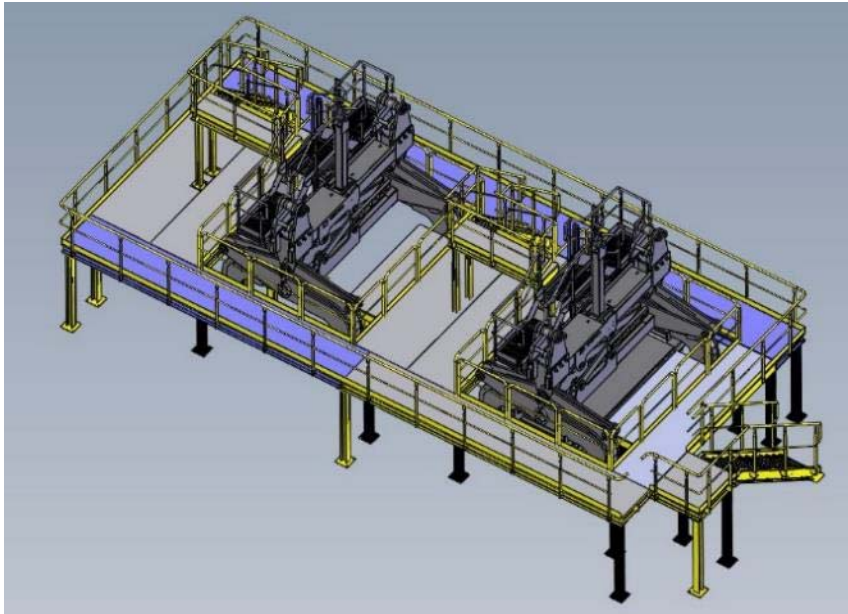
Benne à scories



Réalisations :



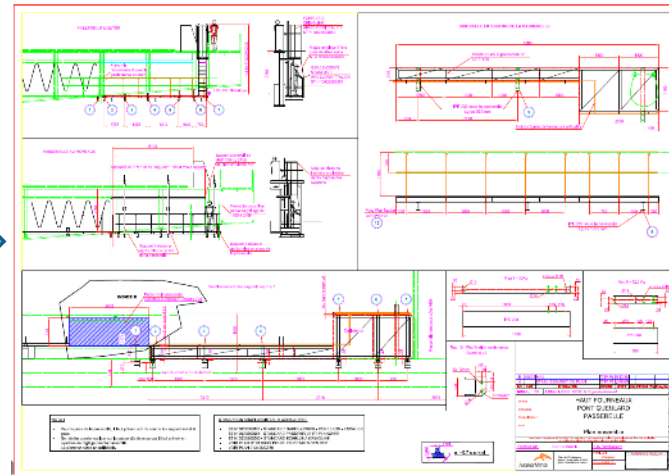
Stand de maintenance de pince a brame.



Réalisations :



Mise en place extension passerelle sous le chemin de roulement du pont gueulard HF4.



Réalisations :



Note de calcul par éléments finis de divers palonniers

